

DESSIN TECHNIQUE DMD FRANCE

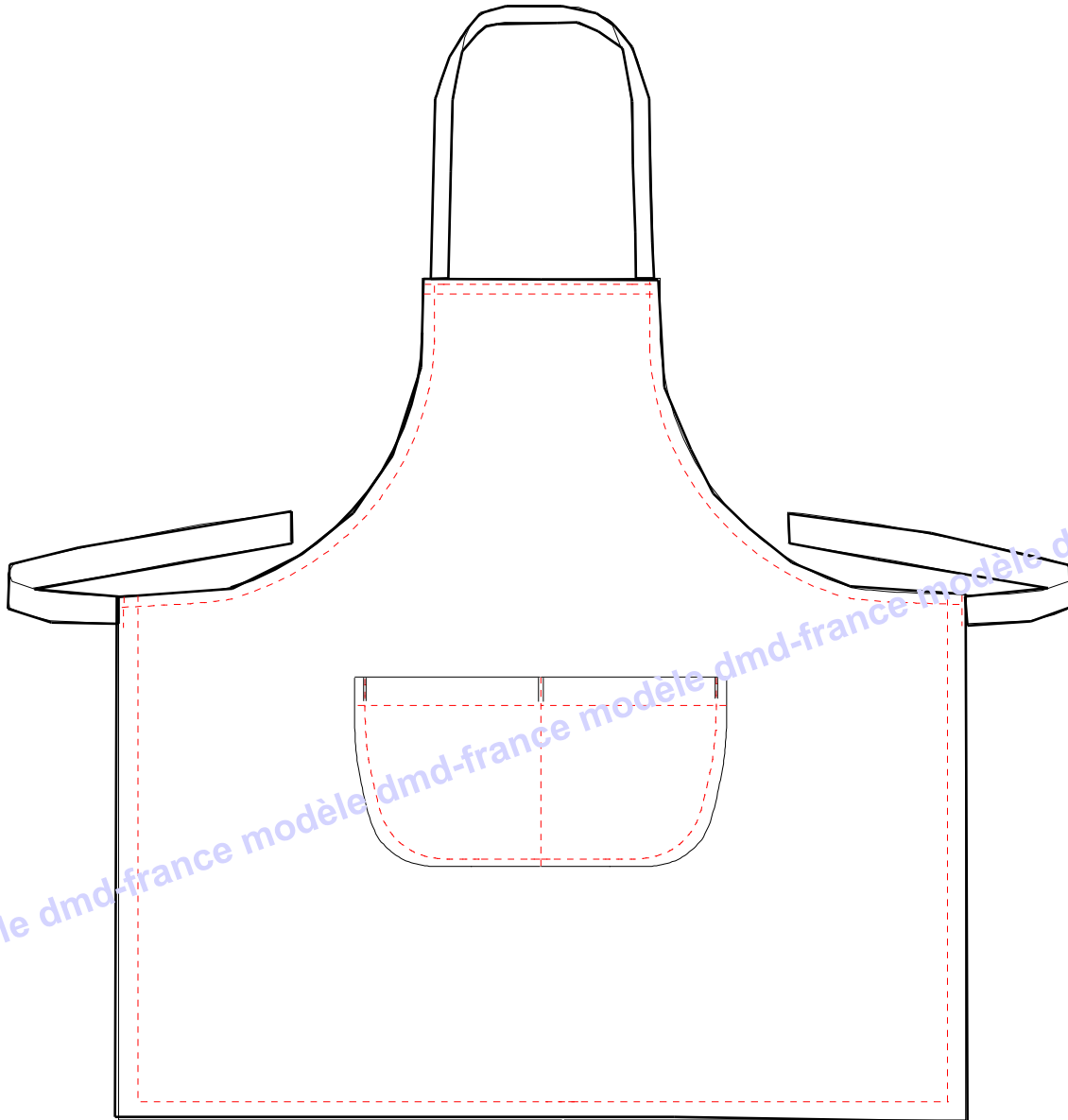
DESSIN PROPRIETE DMDFRANCE PROTEGE PAR LES ARTICLES L1172 DU CODE DE LA PROPRIETE
INTELLECTUELLE TOUTE CONTREFACON FERA L'OBJET D'UNE POURSUITE

REFERENCE 050

GAMME DIVERS

DATE: 25/11/05

REMARQUE: TABLIER DE JARDINIER



REF: TABLIER DE JARDINIER TISSU BAC
LACETTE 20MM TOUR DE COU+TAILLE
OURLET TOUT LE TOUR
1 POCHE PLAQUEE DOUBLE COMPARTEMENTS
PIQUEUSE PLATE